

Ciepło solarne

Pompy o najwyższej sprawności	Wilo-Stratos ECO-ST	304
	Przegląd programu produkcji	304
	Wilo-Stratos ECO-ST	
	Wyposażenie/Funkcja	306
	Dane techniczne	308
	Charakterystyki	310
	Schemat zacisków, dane silnika	311
	Wymiary, masa	312
Pompy standardowe	Wilo-Star-ST (SolarStar)	314
	Przegląd programu produkcji	314
	Wilo-Star-ST (SolarStar)	
	Wyposażenie/Funkcja	316
	Dane techniczne	318
	Charakterystyki	320
	Schematy zacisków, dane silnika	322
	Wymiary, masa	323

Ciepło solarne

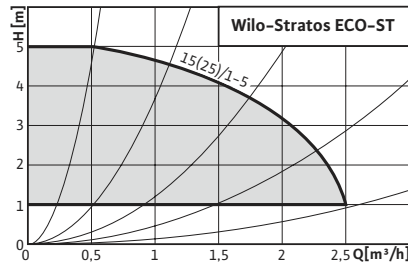
Pompy o najwyższej sprawności (pojedyncze)

Przegląd programu produkcji Wilo-Stratos ECO-ST

Seria: Wilo-Stratos ECO-ST



Nowość w ofercie!



> Pompy pojedyncze:

- Obiegowe pompy bezdławnicowe z przytączem gwintowanym

> Zastosowanie:

- Instalacje solarne typu High Flow oraz Low Flow

Przegląd programu produkcji Wilo-Stratos ECO-ST

Seria: Wilo-Stratos ECO-ST

> Zalety produktu:

- Korpus pompy z odlewem pod klucz
- Powłoka kataforetyczna (KTL) korpusu pompy zapobiegająca korozji w przypadku tworzenia się kondensatu
- Minimalny pobór mocy elektrycznej: tylko 5,8 W
- Możliwość podłączenia do regulatorów zewnętrznych (np. systemów automatyzacji w budynkach (GA) lub systemów DDC)

> Dalsze informacje:

Strona:

- Wskazówki dotyczące doboru:6/29
- Wyposażenie/Funkcja:306
- Dane techniczne:308
- Charakterystyki:310
- Schematy zacisków, dane silnika: ...311
- Wymiary, masa:312
- Serwis/Wyposażenie dodatkowe: ...325

Ciepło solarne

Pompy o najwyższej sprawności (pojedyncze)

Wyposażenie/funkcja Wilo-Stratos-ECO-ST

	Wilo-Stratos ECO-ST
Rodzaje pracy	
Przełączanie stopni prędkości obrotowej	–
Tryb nastawnika (n = stałe)	•
Δ -c dla stałej różnicy ciśnień	•
Δ -v dla zmiennej różnicy ciśnień	•
Δ -T dla różnicy ciśnień w zależności od temperatury	–
Funkcje ręczne	
Nastawa rodzaju pracy	•
Nastawa wartości zadanej różnicy ciśnień	•
Nastawa funkcji „Autopilota“ (automatycznej pracy z obniżeniem nocnym)	•
Nastawa WŁĄCZANIA / WYŁĄCZANIA pompy	–
Nastawa prędkości obrotowej (praca z nastawianiem ręcznym)	•
Nastawa stopni prędkości obrotowej	–
Funkcje automatyczne	
Bezstopniowa regulacja wydajności w zależności od rodzaju pracy	•
Automatyczna praca z obniżeniem nocnym „Autopilot“	•
Funkcja zabezpieczenia przed zablokowaniem	•
Miękki rozruch	•
Safety-Control	•
Pełne zabezpieczenie silnika z wbudowanym wyzwalaczem elektronicznym	–
Zewnętrzne funkcje sterujące	
Wejście sterujące „Wyłączenie z priorytetem“	•
Wejście sterujące „Przełączenie na minimum z priorytetem“	–
Wejście sterujące „Wejście analogowe 0 – 10 V“ (zdalna regulacja prędkości obrotowej)	•
Wejście sterujące „Wejście analogowe 0 – 10 V“ (zdalna regulacja wartości zadanej)	•
Funkcje sygnalizacji i wskazań	
Pojedyncza/zbiorcza sygnalizacja awarii (bezpociągowy styk rozwierny)	–
Zbiorcza sygnalizacja awarii (bezpociągowy styk rozwierny)	•
Pojedyncza sygnalizacja pracy (bezpociągowy styk zwierny)	–
Styk zabezpieczenia uzwojenia (WSK, bezpociągowy styk rozwierny)	–
Świetlna sygnalizacja awarii	•
Świetlna sygnalizacja kierunku obrotów	–
Wyświetlacz LCD do wskazywania danych pompy i kodów błędów	–

Wyposażenie/funkcja Wilo-Stratos-ECO-ST

	Wilo-Stratos ECO-ST
Wymiana danych	
Złącze na podczerwień do bezprzewodowej wymiany danych z IR-Monitorem (patrz tabela funkcji IR-Monitora)	–
Szeregowe złącze cyfrowe PLR umożliwiające podłączenie do GA (automatyki budynku) za pomocą konwertera Wilo lub modułów połączeniowych innych producentów	–
Szeregowe złącze cyfrowe LON umożliwiające podłączenie do sieci LONWORKS	–
Zarządzanie pompami podwójnymi (pompa podwójna lub 2 x pompa pojedyncza)	
Praca z rezerwą (automatyczne przełączanie awaryjne/zależna od czasu zmiana pomp)	–
Praca z dołączaniem (dołączanie i odłączanie pompy w okresach szczytowego obciążenia z optymalizacją sprawności)	–
Wyposażenie/zakres dostawy	
Odlew pod klucz na korpusie pompy	•
Podwójna kłapa przełączająca w korpusie pompy	–
Możliwość przyłączenia przewodu z obu stron skrzynki sterującej	•
Szybkozłącze Wilo z zaciskami sprężynowymi	•
Zintegrowana śruba odpowietrzająca z możliwością dodatkowego przyłączenia automatycznego szybkiego odpowietrznika Rp $\frac{3}{8}$	–
Gniazdo wtykowe do opcjonalnego rozszerzenia o IF-Moduły Wilo	–
Silnik odporny na prąd przy zablokowaniu	•
Uszczelki w przypadku złącza gwintowanego (luzem)	•
Instrukcja montażu i obsługi	•
Izolacja cieplna	–
Podkładki do śrub kotnierza (tylko przy znamionowych średnicach przyłącza DN 32 - DN 65)	–
Przewód zasilający o dł. 1,8 m z wtyczką ze stykiem ochronnym	–
Wbudowany zawór zwrotny	–
Wbudowany kulowy zawór odcinający	–
Zegar sterujący	–

Ciepło solarne

Pompy o najwyższej sprawności (pojedyncze)

Dane techniczne Wilo-Stratos-ECO-ST

	Wilo-Stratos ECO-ST...		
	15/1-5-130	25/1-5	25/1-5-RG
Dopuszczalne przetłaczane ciecze (inne media na zapytanie)			
Woda grzewcza (według VDI 2035)	•	•	•
Mieszanki woda-glikol (maks. 1:1; od domieszki 20% należy sprawdzić dane wydajności pompy)	•	•	•
Woda użytkowa oraz woda do celów spożywczych zgodnie z TrinkwV 2001	-	-	-
Wydajność			
Wysokość podnoszenia, maks. [m]	5	5	5
Przepływ, maks. [m ³ /h]	2,5	2,5	2,5
Dopuszczalny zakres stosowania			
Temperatura przetłaczanej cieczy w instalacjach HLK przy maks. temperaturze otoczenia +25°C [°C] przy maks. temperaturze otoczenia +40°C [°C]	+ 15 do + 110 + 15 do + 95	+ 15 do + 110 + 15 do + 95	+ 15 do + 110 + 15 do + 95
Temperatura przetłaczanej cieczy w systemach cyrkulacji wody użytkowej przy maks. temperaturze otoczenia +40°C [°C] przy maks. temperaturze otoczenia +40°C w pracy krótkotrwałej 2 h [°C]	- -	- -	- -
Maks. dopuszczalna twardość wody w systemach cyrkulacji wody użytkowej [°d]	-	-	-
Wersja standardowa o ciśnieniu znamionowym, p _{max} [bar]	10	10	10
Wersja specjalna o ciśnieniu znamionowym, p _{max} [bar]	-	-	-
Przyłącza rurowe			
Pg	1/2	1	1
Średnica znamionowa kołnierza	15	25	25
Kołnierz do przeciwkołnierza PN 6, wersja standardowa	-	-	-
Kołnierz do przeciwkołnierza PN 16, wersja specjalna	-	-	-
Kołnierz kombinowany PN 6/10 do przeciwkołnierzy PN 6 i PN 16, wersja standardowa	-	-	-
Montaż na konsoli (tylko w położeniu z poziomym wałem), wykonanie standardowe	-	-	-
Montaż na konsoli (tylko w położeniu z poziomym wałem), wykonanie specjalne	-	-	-
Podłączenie elektryczne			
Podłączenie do sieci 1~ [V], wykonanie standardowe	230	230	230
Podłączenie do sieci 3~ [V], wykonanie standardowe	-	-	-
Podłączenie do sieci 3~ [V], opcjonalnie z wtyczką przeczącą	-	-	-
Częstotliwość sieciowa [Hz]	50	50	50

Dane techniczne Wilo-Stratos-ECO-ST

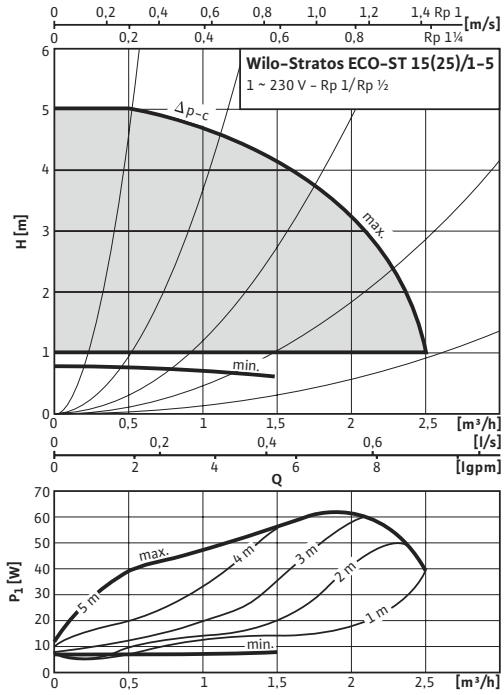
	Wilo-Stratos ECO-ST...		
	15/1-5-130	25/1-5	25/1-5-RG
Silnik/Elektronika			
Zgodność elektromagnetyczna	EN 61800-3	EN 61800-3	EN 61800-3
Generowanie zakłóceń	EN 61000-6-3	EN 61000-6-3	EN 61000-6-3
Odporność na zakłócenia	EN 61000-6-2	EN 61000-6-2	EN 61000-6-2
Elektronika silnopiętowa	Sterowanie pakietami impulsów	Sterowanie pakietami impulsów	Sterowanie pakietami impulsów
Stopień ochrony	IP 44	IP 44	IP 44
Klasa izolacji	F	F	F
Materiały			
Korpus pompy	Żeliwo (EN-GJL-200)	Żeliwo (EN-GJL-200)	Materiał – mosiądz czerwony (CC 491K) według DIN EN 1982 zgodnie z TrinkwV 2001
Wirnik	Tworzywo sztuczne (PP - 40% GF)		
Wał	Stal nierdzewna		
Łożysko	Grafit, impregnowany metalem		
Minimalna wysokość na dopływie w króćcu ssawnym [m] w celu wyeliminowania kawitacji przy temperaturze przetłaczanej wody			
50°C	0,5	0,5	0,5
95°C	3,0	3,0	3,0
110°C	10,0	10,0	10,0

Ciepło solarne

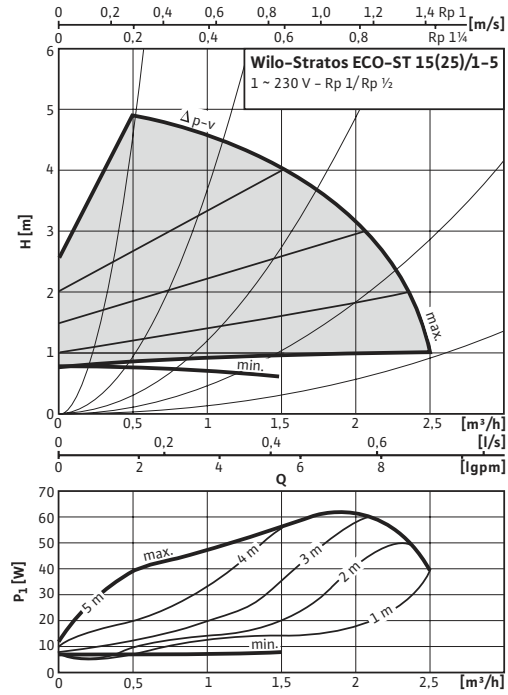
Pompy o najwyższej sprawności (pojedyncze)

Charakterystyki Wilo-Stratos-ECO-ST

Wilo-Stratos ECO-ST 15(25)/1-5

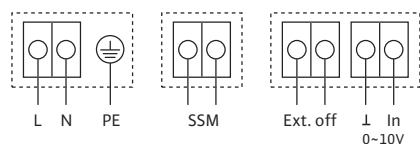


Wilo-Stratos ECO-ST 15(25)/1-5



Schemat zacisków, dane silnika Wilo-Stratos-ECO-ST

Schemat zacisków



1~ 230 V, 50 Hz

Silnik jednofazowy (EM), 2-biegunowy, 1~230 V, 50 Hz

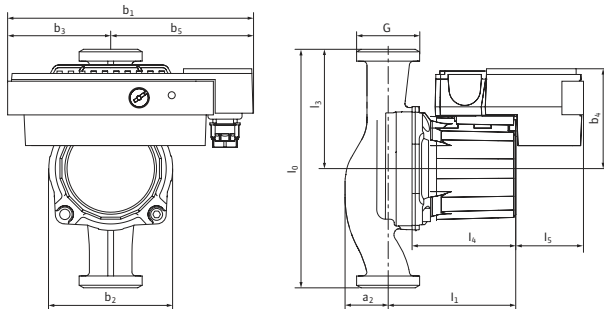
Dane silnika					
Wilo-Stratos ECO-ST...	Prędkość obrotowa	Pobór mocy	Prąd maks.	Zabezpieczenie silnika	Złącza kablowa
	[1/min]	P_1	I	-	PG
	[1/min]	[W]	[A]	-	-
15/1-5-130	1400 - 3500	5.8 - 59	0.46	nie wymagane (odporny na prąd przy zablokowaniu)	1x7/1x9/1x11
25/1-5	1400 - 3500	5.8 - 59	0.46	nie wymagane (odporny na prąd przy zablokowaniu)	1x7/1x9/1x11
25/1-5-RG	1400 - 3500	5.8 - 59	0.46	nie wymagane (odporny na prąd przy zablokowaniu)	1x7/1x9/1x11

Ciepło solarne

Pompy o najwyższej sprawności (pojedyncze)

Wymiary, masa Wilo-Stratos-ECO-ST

Rysunek wymiarowy



Wymiary, masa															
Wilo-Stratos ECO-ST...	Złącze gwintowane	Gwint	Wymiary												Masa ok.
	Rp	G	l ₀	l ₁	l ₃	l ₄	l ₅	a	a ₂	b ₁	b ₂	b ₃	b ₄	b ₅	-
	-	-	[mm]												[kg]
15/1-5-130	1/2	1	130	96	90	78	50	60	32.5	184.8	92.5	77.5	73	107.3	3,0
25/1-5	1	1 1/2	180	96	90	78	50	60	32.5	184.8	92.5	77.5	73	107.3	3,0
25/1-5-RG	1	1 1/2	180	96	90	78	50	60	32.5	184.8	92.5	77.5	73	107.3	3,0

Ciepło solarne

Pompy o najwyższej sprawności (pojedyncze)

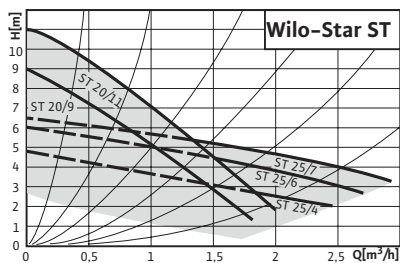


Ciepło solarne

Pompy standardowe (pojedyncze)

Przegląd programu produkcji Wilo-Star-ST (SolarStar)

Seria: Wilo-Star-ST (SolarStar)



> Pompy pojedyncze:

- Pompy obiegowe z przyłączem gwintowanym

> Zastosowanie:

- Instalacje solarne

Przegląd programu produkcji Wilo-Star-ST (SolarStar)

Seria: Wilo-Star-ST (SolarStar)

> Zalety produktu:

- Specjalna hydraulika umożliwiająca zastosowanie w instalacjach solarnych
- Nawet o 30% mniejsze zużycie energii elektrycznej
- Korpus pompy z odlewem pod klucz
- Powłoka kataforetyczna (KTL) korpusu pompy zapobiegająca korozji w przypadku tworzenia się kondensatu

> Dalsze informacje:

Strona:

- Wskazówki dotyczące doboru:6
- Wyposażenie/Funkcja:316
- Dane techniczne:318
- Charakterystyki:320
- Schematy zacisków, dane silnika: ...322
- Wymiary, masa:323
- Serwis/Wyposażenie dodatkowe: ...325

Ciepło solarne

Pompy standardowe (pojedyncze)

Wyposażenie/funkcja Wilo-Star-ST (SolarStar)

	Wilo-Star ST (SolarStar)
Rodzaje pracy	
Przełączanie stopni prędkości obrotowej	•
Tryb nastawnika (n = stałe)	–
Δp -c dla stałej różnicy ciśnień	–
Δp -v dla zmiennej różnicy ciśnień	–
Δp -T dla różnicy ciśnień w zależności od temperatury	–
Funkcje ręczne	
Nastawa rodzaju pracy	–
Nastawa wartości zadanej różnicy ciśnień	–
Nastawa funkcji „Autopilota” (automatycznej pracy z obniżeniem nocnym)	–
Nastawa WŁĄCZANIA / WYŁĄCZANIA pompy	–
Nastawa prędkości obrotowej (praca z nastawianiem ręcznym)	•
Nastawa stopni prędkości obrotowej	3
Funkcje automatyczne	
Bezstopniowa regulacja wydajności w zależności od rodzaju pracy	–
Automatyczna praca z obniżeniem nocnym „Autopilot”	–
Funkcja zabezpieczenia przed zablokowaniem	–
Miękki rozruch	–
Safety-Control	–
Pełne zabezpieczenie silnika z wbudowanym wyłącznikiem elektronicznym	–
Zewnętrzne funkcje sterujące	
Wejście sterujące „Wyłączenie z priorytetem”	–
Wejście sterujące „Przełączenie na minimum z priorytetem”	–
Wejście sterujące „Wejście analogowe 0 – 10 V” (zdalna regulacja prędkości obrotowej)	–
Wejście sterujące „Wejście analogowe 0 – 10 V” (zdalna regulacja wartości zadanej)	–
Funkcje sygnalizacji i wskazań	
Pojedyncza sygnalizacja awarii (bezpotencjałowy styk rozwierny)	–
Zbiorcza sygnalizacja awarii (bezpotencjałowy styk rozwierny)	–
Pojedyncza/zbiorcza sygnalizacja pracy (bezpotencjałowy styk zwierny)	–
Styk zabezpieczenia uzwojenia (WSK, bezpotencjałowy styk rozwierny)	–
Świetlna sygnalizacja awarii	–

• jest, – brak

Wyposażenie/funkcja Wilo-Star-ST (SolarStar)

	Wilo-Star ST (SolarStar)
Świetlna sygnalizacja kierunku obrotów	–
Wyświetlacz LCD do wskazywania danych pompy i kodów błędów	–
Wymiana danych	
Złącze na podczerwień do bezprzewodowej wymiany danych z IR-Monitorem	–
Szeregowe złącze cyfrowe PLR umożliwiające podłączenie do GA (automatyki budynku) za pomocą konwertera Wilo lub modułów połączeniowych innych producentów	–
Szeregowe złącze cyfrowe LON umożliwiające podłączenie do sieci LONWORKS	–
Zarządzanie pompami podwójnymi (pompa podwójna lub 2 x pompa pojedyncza)	
Praca z rezerwą (automatyczne przełączanie awaryjne/zależna od czasu zmiana pomp)	–
Praca z dotychczasem (dotychczasanie i odłączanie pompy w okresach szczytowego obciążenia z optymalizacją sprawności)	–
Wyposażenie/zakres dostawy	
Odlew pod klucz na korpusie pompy	• (tylko przy średnicy znamionowej DN 25)
Podwójna kłapa przełączająca w korpusie pompy	–
Możliwość przyłączenia przewodu z obu stron skrzynki sterującej	•
Szybkozłącze z zaciskami sprężynowymi	•
Zintegrowana śruba odpowietrzająca z możliwością dodatkowego przyłączenia automatycznego szybkiego odpowietrznika Rp 3/8	–
Gniazdo wtykowe do opcjonalnego rozszerzenia o Wilo-IF-Moduły	–
Silnik odporny na prąd przy zablokowaniu	•
Uszczelki w przypadku złącza gwintowanego (luzem)	•
Instrukcja montażu i obsługi	•
Izolacja cieplna	–
Podkładki do śrub kołnierza (tylko przy znamionowych średnicach przyłącza DN 32 - DN 65)	–
Przewód zasilający o dł. 1,8 m z wtyczką ze stykiem ochronnym	–
Wbudowany zawór zwrotny	–
Wbudowany kulowy zawór odcinający	–
Zegar sterujący	–

• jest, – brak

Ciepło solarne

Pompy standardowe (pojedyncze)

Dane techniczne Wilo-Star-ST (SolarStar)

	Wilo-Star-ST... (SolarStar)				
	20/4 25/4	20/6 25/6	20/7 25/7	20/9	20/11
Dopuszczalne przetłaczane ciecze (inne media na zapytanie)					
Woda grzewcza (według VDI 2035)	–	–	–	–	–
Mieszanki woda-glikol (maks. 1:1; od domieszki 20% należy sprawdzić dane wydajności pompy)	•	•	•	•	•
Woda użytkowa oraz woda do celów spożywczych zgodnie z TrinkV 2001	–	–	–	–	–
Wydajność					
Wysokość podnoszenia, maks. [m]	5	6	7	10	12
Przepływ, maks. [m ³ /h]	3	3,5	4	2	2
Dopuszczalny zakres stosowania					
Temperatura przetłaczanej cieczy w instalacjach HLK przy maks. temperaturze otoczenia +25°C [°C] przy maks. temperaturze otoczenia +40°C [°C]	– –10 do +110 (w pracy krótkotrwałej 2 h: +120)				
Temperatura przetłaczanej cieczy w systemach cyrkulacji wody użytkowej przy maks. temperaturze otoczenia +40°C [°C]	–	–	–	–	–
Maks. dopuszczalna twardość wody w systemach cyrkulacji wody użytkowej [°d]	–	–	–	–	–
Wersja standardowa o ciśnieniu roboczym p _{maks} [bar]	10	10	10	10	10
Wersja specjalna o ciśnieniu roboczym p _{maks} [bar]	–	–	–	–	–
Przyłącza rurowe					
Przyłącze gwintowane Rp/G	Rp 1/2 (S T20...) Rp 1 (ST 25 ...)	Rp 1/2 (S T20...) Rp 1 (ST 25 ...)	Rp 1/2 (S T20...) Rp 1 (ST 25 ...)	Rp 1/2 (S T20...) Rp 1 (ST 25 ...)	Rp 1/2
Złącze do napełniania [G, wewn.]	–	–	–	–	–
Średnica znamionowa przyłącza kołnierzego DN	–	–	–	–	–
Kołnierz do przeciwkołnierza PN 6, wersja standardowa	–	–	–	–	–
Kołnierz do przeciwkołnierza PN 16, wersja specjalna	–	–	–	–	–
Kołnierz kombinowany PN 6/10 do przeciwkołnierzy PN 6 i PN 16, wersja standardowa	–	–	–	–	–
Montaż na konsoli (tylko w położeniu z poziomym wałem), wykonanie standardowe	–	–	–	–	–
Montaż na konsoli (tylko w położeniu z poziomym wałem), wykonanie specjalne	–	–	–	–	–
Podłączenie elektryczne					
Podłączenie do sieci 1~ [V], wykonanie standardowe	230	230	230	230	230
Podłączenie do sieci 3~ [V], wykonanie standardowe	–	–	–	–	–
Podłączenie do sieci 3~ [V], opcjonalnie z wtyczką przelączającą	–	–	–	–	–
Częstotliwość sieciowa [Hz]	50	50	50	50	50

• jest, – brak

Dane techniczne Wilo-Star-ST (SolarStar)

	Wilo-Star-ST... (SolarStar)				
	20/4 25/4	20/6 25/6	20/7 25/7	20/9	20/11
Silnik/Elektronika					
Zgodność elektromagnetyczna	–	–	–	–	–
Generowanie zakłóceń	EN 61000-6-3				
Odporność na zakłócenia	EN 61000-6-2				
Elektronika silnoprądowa	–	–	–	–	–
Stopień eliminacji zakłóceń	N	N	N	N	N
Stopień ochrony	IP 44	IP 44	IP 44	IP 44	IP 44
Klasa izolacji	F	F	F	F	F
Materiały					
Korpus pompy	Żeliwo (EN-GJL-200), powłoka kataforetyczna				
Wirnik	Polipropylen				
Wał	Stal nierdzewna (X40 Cr13)				
Łożysko	Grafit				
Minimalna wysokość dopływu [m]					
przy temperaturze przetłaczanej wody 50°C	0,5	0,5	0,5	0,5	0,5
przy temperaturze przetłaczanej wody 95°C	3	3	3	3	3
przy temperaturze przetłaczanej wody 110°C	10	10	10	10	10

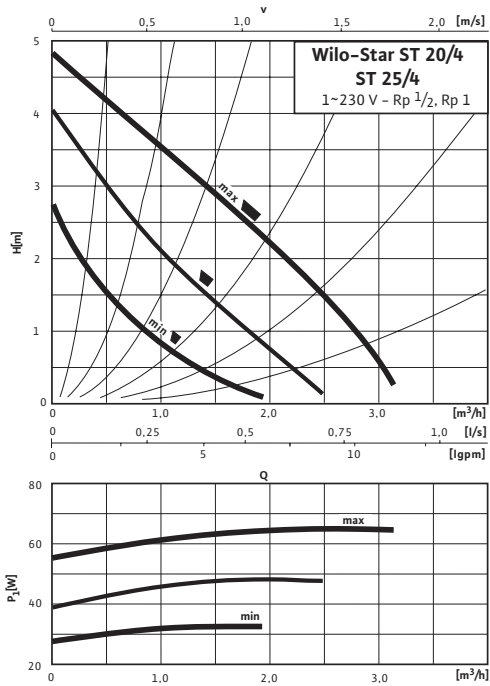
• jest, – brak

Ciepło solarne

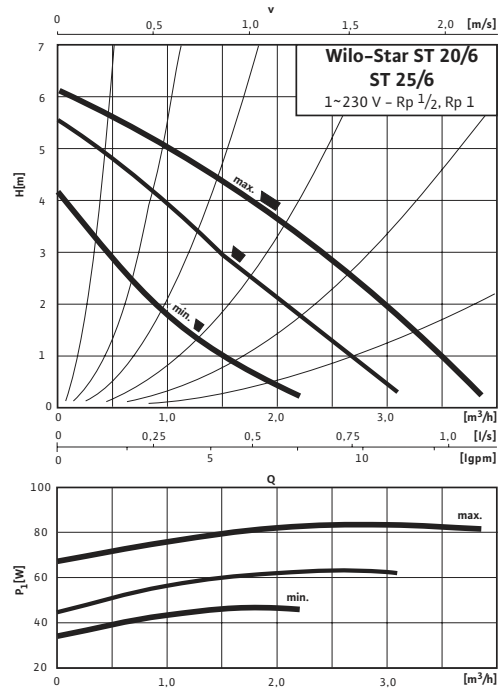
Pompy standardowe (pojedyncze)

Charakterystyki Wilo-Star-ST (SolarStar)

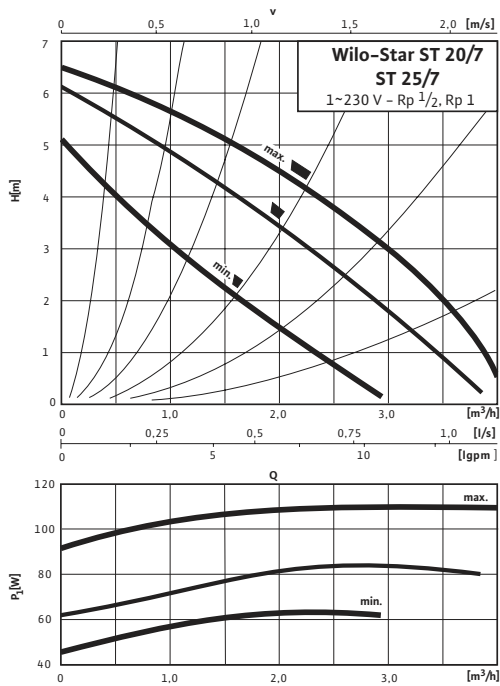
Wilo-Star ST 20/4, ST 25/4



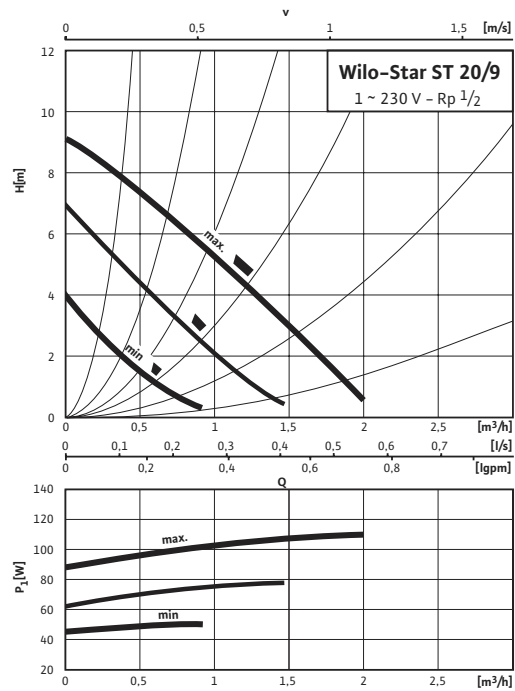
Wilo-Star ST 20/6, ST 25/6



Wilo-Star ST 20/7, ST 25/7

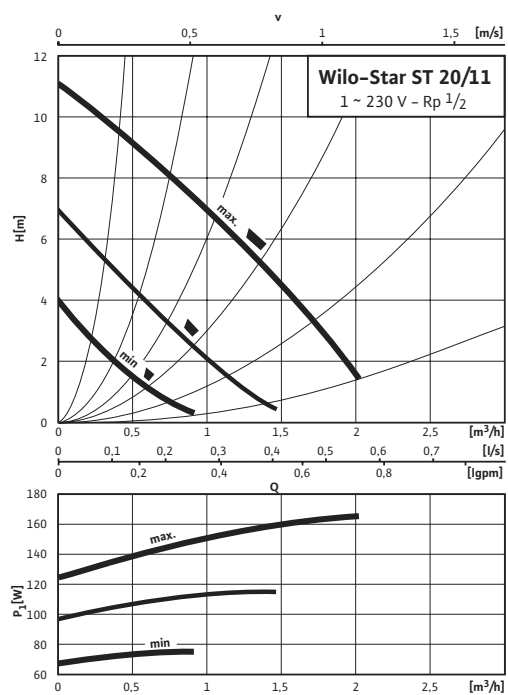


Wilo-Star ST 20/9



Charakterystyki Wilo-Star-ST (SolarStar)

Wilo-Star ST 20/11

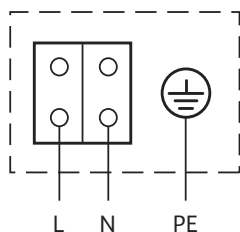


Ciepło solarne

Pompy standardowe (pojedyncze)

Schematy zacisków, dane silnika Wilo-Star-ST (SolarStar)

Schemat zacisków



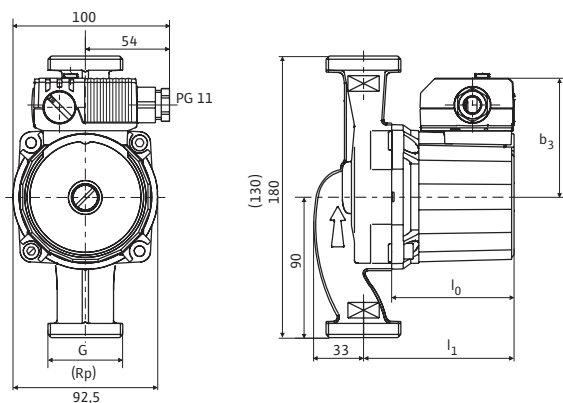
Silnik jednofazowy (EM) 2-biegunowy – 1~230 V, 50 Hz,
z wbudowanym kondensatorem

Dane silnika							
Wilo-Star-ST...	Moc znamionowa	Stopień/prędkość obrotowa	Pobór mocy	Prąd	Kondensator	Złączka kablowa	Zabezpieczenie silnika
	P_2	n	P_1	I	–	PG	–
	[W]	[1/min]	[W]	[A]	[μ F/VDB]	–	–
25/4 20/4	22 13 7	maks. 2100 1600 min. 1100	55 – 65 38 – 48 27 – 32	0,28 0,21 0,15	2,0/400	11	nie wymagane (odporny na prąd przy zablokowaniu)
25/6 20/6	37 22 12	maks. 2500 2100 min. 1500	68 – 82 46 – 63 34 – 44	0,36 0,28 0,20	2,6/400	11	nie wymagane (odporny na prąd przy zablokowaniu)
25/7 20/7	60 22 7	maks. 2700 2500 min. 2000	92 – 110 62 – 84 44 – 63	0,48 0,38 0,29	3,5/400	11	nie wymagane (odporny na prąd przy zablokowaniu)
20/9	44 25 14	maks. 2100 1600 min. 1100	88 – 110 62 – 78 45 – 50	0,50 0,35 0,25	3,0/400	11	nie wymagane (odporny na prąd przy zablokowaniu)
20/11	61 34 18	maks. 2500 2100 min. 1500	125 – 165 97 – 115 67 – 75	0,72 0,55 0,35	2,6/400	11	nie wymagane (odporny na prąd przy zablokowaniu)

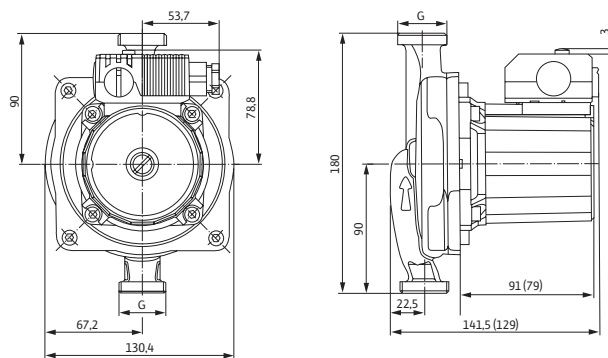
Przestrzegać danych na tabliczce znamionowej!

Wymiary, masa Wilo-Star-ST (SolarStar)

Rysunek wymiarowy A



Rysunek wymiarowy B



Wymiary, masa

Wilo-Star-ST...	Przyłącze rurowe/Srednica znamionowa	Gwint	Wymiary pompy			Masa ok.	Rysunek wymiarowy		
			[Rp/DN]	G	l ₀			l ₁	b ₃
			–	–	[mm]			[kg]	
20/4	Rp 1/2	1	79	97	73	2,43	A		
25/4	Rp 1	1 1/2	79	97	73	2,43	A		
20/6	Rp 1/2	1	79	97	73	2,45	A		
25/6	Rp 1	1 1/2	79	97	73	2,45	A		
20/7	Rp 1/2	1	91	109	76	2,9	A		
25/7	Rp 1	1 1/2	91	109	76	2,9	A		
20/9	Rp 1/2	1	Patrz rysunek wymiarowy!			3,6	B		
20/11	Rp 1/2	1				4,0	B		

Ciepło solarne

Pompy standardowe (pojedyncze)

