

### Spis treści

#### Pompy samozasysające

---

<b>Wilo-Drain LP, LPC</b>	<b>52</b>
<b>Przegląd serii</b>	<b>52</b>
<hr/>	
<b>Wilo-Drain LP 40</b>	<b>52</b>
Wyposażenie/Funkcja	54
Opis serii	56
Dane techniczne	57
Charakterystyki, wymiary, schemat zacisków	58
<hr/>	
<b>Wilo-Drain LPC 40, 50, 80</b>	<b>52</b>
Wyposażenie/Funkcja	54
Opis serii	59
Dane techniczne	60
Charakterystyki	62
Wymiary	63

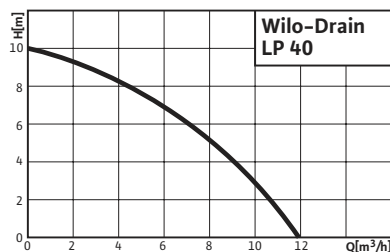
---

# Pompy samozasysające

## Pompy do wody brudnej

### Przegląd serii Wilo-Drain LP, LPC

#### Seria: Wilo-Drain LP 40



> Pompa samozasysająca do wody brudnej

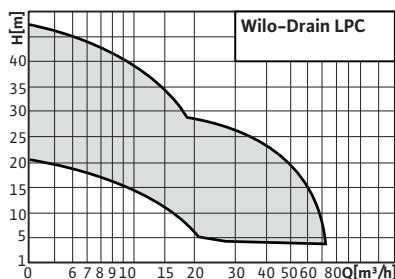
> Zastosowanie:

- Tłoczenie wody brudnej przy
  - wykopach budowlanych i stawach
  - zraszaniu/podlewaniu ogrodów i terenów zielonych
  - odwadnianiu mobilnymi urządzeniami odwadniającymi



#### Seria: Wilo-Drain LPC

Nowość  
w ofercie!



> Pompa samozasysająca do wody brudnej

> Zastosowanie:

- Tłoczenie wody brudnej z niewielką ilością ciał stałych przy
  - wykopach budowlanych i stawach
  - zraszaniu/podlewaniu ogrodów i terenów zielonych
  - usuwaniu wody infiltracyjnej
  - odwadnianiu mobilnymi urządzeniami odwadniającymi



### Przegląd serii Wilo-Drain LP, LPC

#### Seria: Wilo-Drain LP 40

**> Zalety produktu:**

- Wysokie bezpieczeństwo użytkowe
- Odporność na wodę zawierającą sole
- Poręczność
- Prosta obsługa

**> Dalsze informacje:**

- |   | <b>Strona</b> |
|---|---------------|
| • Wyposażenie/Funkcja .....                           | 54            |
| • Opis serii .....                                    | 56            |
| • Dane techniczne .....                               | 57            |
| • Charakterystyki, wymiary,<br>schemat zacisków ..... | 58            |

#### Seria: Wilo-Drain LPC

**> Zalety produktu:**

- Długa żywotność
- Mocna konstrukcja
- Poręczność
- Prosta obsługa
- Łatwa konserwacja (otwór rewizyjny do czyszczenia pompy)
- Wszechstronne zastosowanie (wersja z silnikiem spalinowym/wózkiem)

**> Dalsze informacje:**

- |                             | <b>Strona</b> |
|-----------------------------|---------------|
| • Wyposażenie/Funkcja ..... | 54            |
| • Opis serii .....          | 59            |
| • Dane techniczne .....     | 60            |
| • Charakterystyki .....     | 62            |
| • Wymiary .....             | 63            |

# Pompy samozasysające

## Pompy do wody brudnej

### Wyposażenie/Funkcja Wilo-Drain LP, LPC

		Wilo-Drain ...	
		LP 40	LPC
<b>Rodzaj pracy S1 (praca ciągła)</b>			
Silnik zanurzony		–	–
Silnik wynurzony		–	–
Silnik chłodzony powietrzem		•	•
<b>Rodzaj pracy S3 (praca przerywana)</b>			
Czas pracy [%]		–	–
Częstotliwość załączania/h maks.		–	–
Częstotliwość załączania/h zalecana		–	–
<b>Uszczelnienie pompy/silnika</b>			
Po stronie pompy:	uszczelnienie mechaniczne	•	•
Po stronie komory silnika:	uszczelnienie mechaniczne	–	–
	uszczelnienie wału	–	–
Komora olejowa		–	–
<b>Konstrukcja</b>			
Ustawienie mokre	stacjonarne	–	–
	przenośne	–	–
Ustawienie suche	stacjonarne	•	•
	przenośne	•	tylko wersja M
Zatapialne		–	–
Zamknięty wirnik wielokanałowy		–	–
Otwarty wirnik wielokanałowy		–	•
Otwarty wirnik wielokanałowy		–	–
Wirnik o przepływie swobodnym		•	–
<b>Materiały</b>			
Silnik	odlew aluminium	•	•
	żeliwo	–	–
	stal nierdzewna	–	–
Pompa	tworzywo sztuczne	–	–
	odlew aluminium	–	tylko LPC 40
	żeliwo	–	•
	PP-GF30	•	–
	brąz	•	–

• jest lub dopuszczalne, – brak lub niedopuszczalne

### Wyposażenie/Funkcja Wilo-Drain LP, LPC

	Wilo-Drain ...	
	LP 40	LPC
<b>Wyposażenie</b>		
Nadzór silnika (temperatura)	•	–
Ochrona przeciwwybuchowa	–	–
Obiegowe chłodzenie płaszczowe	–	–
Gotowa do założenia wtyczki	–	–
Przewód zasilający [m]	–	–
Przewód zasilający odłączany	•	•
Owalne przeciwkońnierze	•	–

• jest lub dopuszczalne, – brak lub niedopuszczalne

# Pompy samozasysające

## Pompy do wody brudnej

### Opis serii Wilo-Drain LP



#### Konstrukcja

Przenośne samozasysające pompy wirnikowe, zamontowana stabilnie na płycie z polipropylenu.

Maks. wysokość zasysania 6 m.

#### Zakres dostawy

Pompa z owalnym przeciwkołnierzem i gwintem wewnętrznym Rp 1 1/2, uchwytem do przenoszenia oraz instrukcją montażu i obsługi.

#### Wyposażenie dodatkowe

Przewód zasilający 5 m wraz z wtyczką, zestaw do przyłączenia węża R 1 1/2, przetłaczanie w zależności od poziomu ZSE.

#### Wilo-Drain LP

Pompa samozasysająca do wody brudnej

#### Oznaczenie typu

Przykł.: **Wilo-Drain LP 40/10**

**LP** Pompy samozasysające (Lifting Pump)

**40** Średnica znamionowa (DN 40)

**/10** Maks. wysokość podnoszenia [m]

#### Zastosowanie

Samozasysająca pompa do wody brudnej Wilo-Drain LP 40 przeznaczona jest do tłoczenia dużych ilości czystej lub lekko wody brudnej. Znajduje ona zastosowanie w uprawie ogrodów, rolnictwie, uprawie roli oraz przemyśle.

Jej odporność na wodę zawierającą sole umożliwia również zastosowanie w żegludze (wersja z brązu).

### Dane techniczne Wilo-Drain LP

Wilo-Drain LP 40/10	
<b>Dopuszczalne przetłaczane ciecze</b>	
Ługi z pralek (bez składników długowłóknistych)	•
Woda z myjni samochodowych	•
Woda po kąpielach, niechlorowana	•
Woda zawierająca sole	•
Woda grzewcza	•
Woda chłodząca	•
Czysta woda	•
Woda drenażowa	•
Deszczówka	•
Woda brudna, powodziowa i rzeczna	•
Silnie rozcieńczone ługi	•
<b>Wydajność</b>	
Pobór mocy $P_1$ 1~230 V [kW]	0,55
Znamionowa moc silnika $P_2$ [kW]	0,4
Prąd znamionowy przy 1~230 V [A]	2,3
Prędkość obrotowa [obr/min]	2900
<b>Silnik</b>	
Klasa ochrony	IP 44
Klasa izolacji	B
<b>Pompa</b>	
Temperatura przetłaczanej cieczy [°C]	3 – 35
Wtyczka (styk ochronny)	•
Swobodny przełot kuli [mm]	5
<b>Wymiary</b>	
Króciec tłoczny [DN/G]	40/1 1/2
Przyłącze węża $\varnothing$ [mm]	40
Masa [kg]	12
<b>Materiały</b>	
Korpus pompy	polipropylen
Wirnik	brąz
Wał	1.4006/1.0402
Uszczelnienie mechaniczne	węgiel/materiał ceramiczny
Uszczelnienie statyczne	NBR
Korpus silnika	aluminium

• jest lub dopuszczalne, – brak lub niedopuszczalne

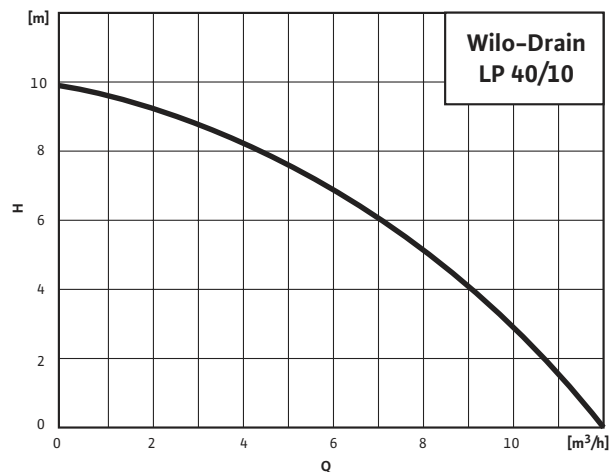
# Pompy samozasysające

Pompy do wody brudnej

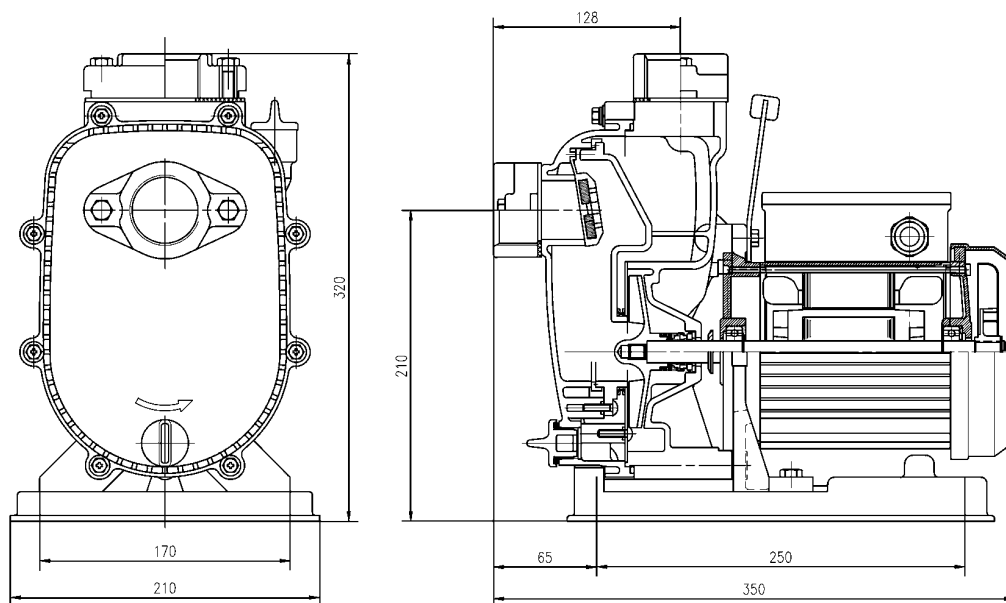
## Charakterystyki, wymiary, schemat zacisków Wilo-Drain LP

Wilo-Drain LP 40/10

2-biegunowy/50 Hz

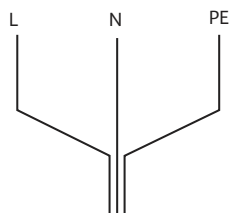


Rysunek wymiarowy



Schemat zacisków

1~230 V, 50 Hz



# Pompy samozasysające

Pompy do wody brudnej



## Opis serii Wilo-Drain LPC



### Wilo-Drain LPC

Pompa samozasysająca do wody brudnej

#### Oznaczenie typu

Przykł.: **LPC 40/19 3-400-50-2 M**

**LP** Pompa samozasysająca (Lifting Pump)

**C** Żeliwo (cast iron)

**40** Średnica znamionowa (DN 40)

**/19** Maks. wysokość podnoszenia [m]

**3-400** Silnik elektryczny: 3-400 V

**-50** Częstotliwość 50 Hz

**-2** 2-bieg.

**M** Przenośna: wersja na wózku

Przykł.: **LPC 40/27 PM**

**LP** Pompa samozasysająca (Lifting Pump)

**C** Żeliwo (cast iron)

**40** Średnica znamionowa (DN 40)

**/27** Maks. wysokość podnoszenia [m]

**P** Petrol: 4-suwowy benzynowy silnik spalinowy

**M** Przenośna: wersja na wózku

#### Zastosowanie

Pompa samozasysająca do wody brudnej Wilo-Drain LPC, o maks. wysokości zasysania 7,5 m, znajduje szczególne zastosowanie w uprawie ogrodów, gospodarce rolnej, uprawie roli oraz przemyśle.

#### Konstrukcja

Samozasysająca pompa wirnikowa wyposażona jest w otwarty wielokanałowy wirnik oraz klapę zwrotną (nie dotyczy LPC 40). Solidna konstrukcja dzięki stalowemu odlewowi wysokiej jakości, z którego wykonane są wirnik i korpus pompy. Stabilność ustawienia gwarantuje antywibracyjna płyta podstawowa. Wirnik oraz korpus pompy można czyścić przez mały otwór rewizyjny (nie dotyczy LPC 40). Długą żywotność tej pompy umożliwia wymiana płyty ciernej (poza LPC 40).

#### Zakres dostawy

Pompa z instrukcją montażu i obsługi.

Dla wersji P (benzynowy silnik spalinowy) z ręcznym starterem (linka)

#### Wyposażenie dodatkowe

Szybkozłączce do podłączenia węża, sitko wlotowe, wyłącznik zabezpieczenia silnika, zawory odcinające.

# Pompy samozasysające

## Pompy do wody brudnej

### Dane techniczne Wilo-Drain LPC

	Wilo-Drain...				
	LPC 40/19 (LPC 40/19M)	LPC 50/25 (LPC 50/25M)	LPC 80/29	LPC 40/27P (LPC 40/27PM)	LPC 50/47P (LPC 50/47PM)
<b>Dopuszczalne przetłaczane ciecze</b>					
Ługi z pralek (bez składników długowłóknistych)	•	•	•	•	•
Woda z myjni samochodowych	•	•	•	•	•
Woda po kąpielach, niechlorowana	•	•	•	•	•
Woda zawierająca sole	–	–	–	–	–
Woda grzewcza	•	•	•	•	•
Woda chłodząca	•	•	•	•	•
Czysta woda	•	•	•	•	•
Woda drenażowa	•	•	•	•	•
Deszczówka	•	•	•	•	•
Woda brudna, powodziowa i rzeczna	•	•	•	•	•
Silnie rozcieńczone ługi	•	•	•	•	•
<b>Wydajność</b>					
Znamionowa moc silnika P <sub>2</sub> 3~400 V [kW]	1,1	2,2	4,2	–	–
Prąd znamionowy przy 3~400 V [A]	4,5	7,7	14,2	–	–
Moc silnika [kW/PS]	–	–	–	2,21/3	3,68/5
Poj. skokowa [cm <sup>3</sup> ]	–	–	–	127	205
Objętość zbiornika [l]	–	–	–	2,8	2,8
Prędkość obrotowa [obr/min]	2900	2900	2900	3600	3600
<b>Silnik</b>					
Klasa ochrony	IP 55	IP 55	IP 55	–	–
Klasa izolacji	F	F	F	–	–
<b>Pompa</b>					
Temperatura przetłaczanej cieczy [°C]	5 – 80	5 – 80	5 – 80	5 – 80	5 – 80
Wtyczka	–	–	–	–	–
Swobodny przełot kuli [mm]	6	6	12	6	6
<b>Wymiary</b>					
Króciec tłoczny [G]	1 1/2 A	2	3	1 1/2 A	2
Przyłącze węża Ø [mm]	–	–	–	–	–
Masa [kg]	19 (26)	43 (52)	75	25 (32)	43 (52)
<b>Materiały</b>					
Korpus pompy	aluminium	EN-GJL 250	EN-GJL 250	aluminium	EN-GJL 250
Wirnik	EN-GJL 250	EN-GJL 250	EN-GJL 250	EN-GJL 250	EN-GJL 250
Wał	1,4028	1,4028	1,4028	1,4028	1,4028

• jest lub dopuszczalne, – brak lub niedopuszczalne

# Pompy samozasysające

Pompy do wody brudnej



## Dane techniczne Wilo-Drain LPC

	Wilo-Drain...				
	LPC 40/19 (LPC 40/19M)	LPC 50/25 (LPC 50/25M)	LPC 80/29	LPC 40/27P (LPC 40/27PM)	LPC 50/47P (LPC 50/47PM)
<b>Materiały (ciąg dalszy)</b>					
Uszczelnienie mechaniczne	węgiel/ tlenek aluminium	węgiel/ tlenek aluminium	SiC/SiC	węgiel/ tlenek aluminium	węgiel/ tlenek aluminium
Uszczelnienie statyczne	NBR	NBR	NBR	NBR	NBR
Korpus silnika	aluminium	aluminium	aluminium	aluminium	aluminium

• jest lub dopuszczalne, – brak lub niedopuszczalne

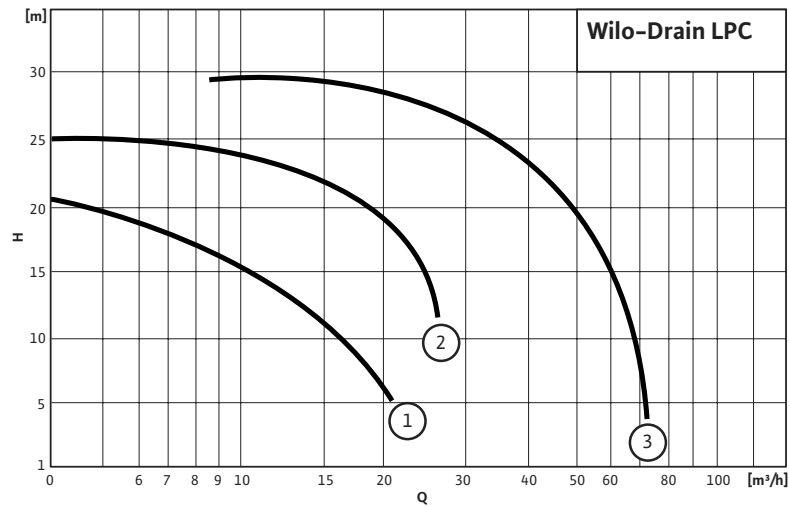
# Pompy samozasysające

## Pompy do wody brudnej

### Charakterystyki Wilo-Drain LPC

#### Wilo-Drain LPC...

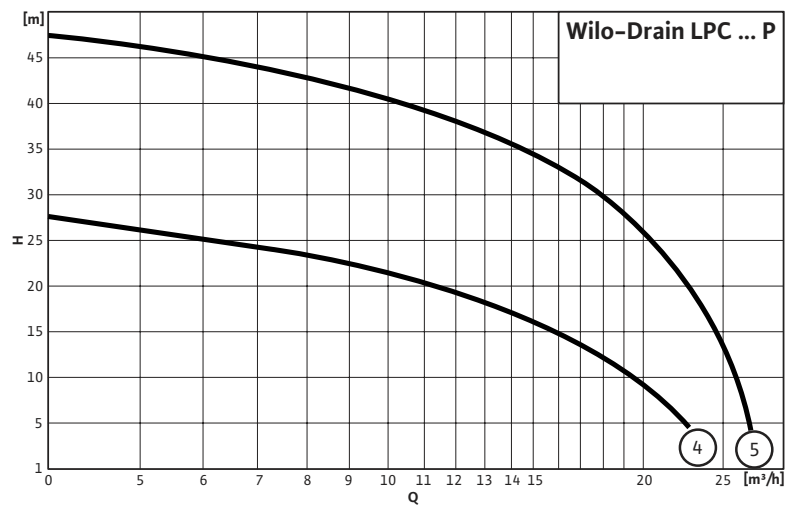
##### 2-biegunowy/50 Hz



- 1 = LPC 40/19
- 2 = LPC 50/25
- 3 = LPC 80/29

#### Wilo-Drain LPC...P

##### 4-suwowy benzynowy silnik spalinowy

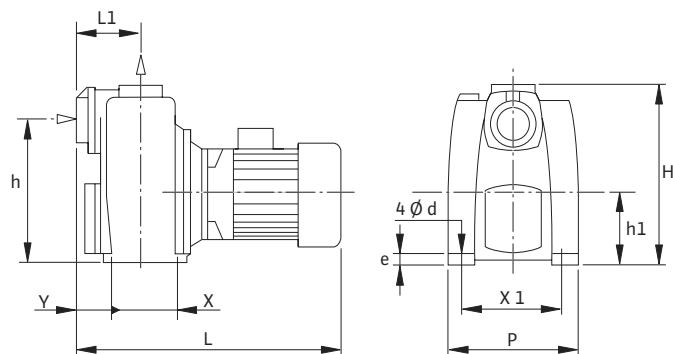


- 4 = LPC 40/27P
- 5 = LPC 40/47P

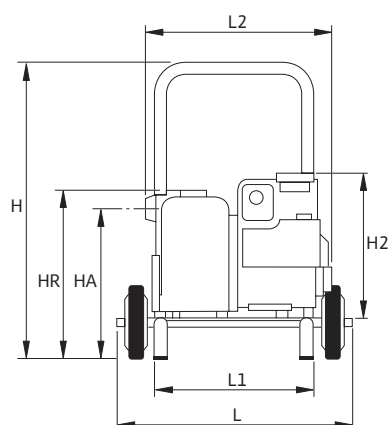
### Wymiary Wilo-Drain LPC

#### Rysunek wymiarowy

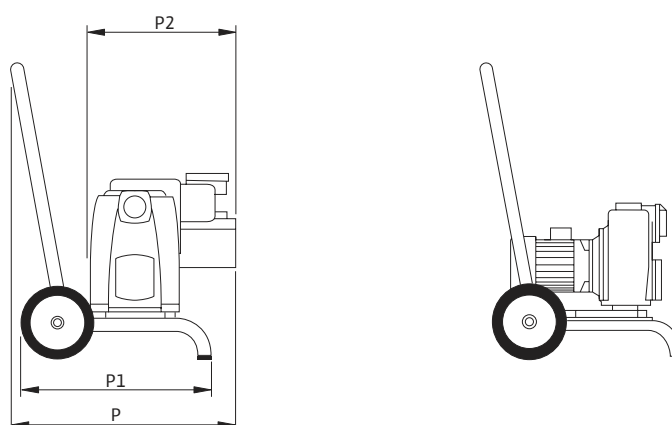
Wilo-Drain LPC...



Wilo-Drain LPC...PM



Wilo-Drain LPC...M



#### Wymiary pomp pojedynczych LPC/LPC...P

Wilo-Drain ...	Przyłącza	Wymiary [mm]												
		H	H2	L	L2	P	P2	h	L1	X	X1	Y	d	e
LPC 40/19	G 1 1/2 A	293	-	399	-	184	-	238	87	122	144	31	10	10
LPC 50/25	G 2	311	-	484	-	229	-	249	118	129	180	64	10	10
LPC 80/29	G 3	363	-	600	-	260	-	288	174	190	210	94	14	19
LPC 40/27P	G 1 1/2 A	293	335	-	410	184	350	238	87	122	140	31	10	10
LPC 50/47P	G 2	311	380	-	485	229	370	249	118	129	180	64	10	14

#### Wymiary wersji LPC...M z wózkiem

Wilo-Drain ...	Wymiary [mm]						
	H	L	P	HA	HR	L1	P1
LPC 40/19M	695	580	-	355	400	370	470
LPC 50/25M	780	620	-	375	465	410	500
LPC 40/27PM	695	580	530	355	400	370	470
LPC 50/47PM	780	620	580	375	465	410	500

# Pompy samozasysające

Pompy do wody brudnej

