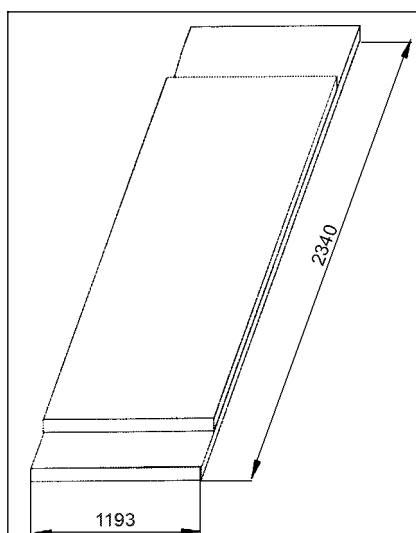


# KOLEKTORY SŁONECZNE PŁASKIE SOL 23 plus DO MONTAŻU W POŁACI DACHU



## Opis urządzenia

Kolektor służy do montażu w połaci dachowej. Wyposażony jest w aluminiowy absorber pokryty próżniowo warstwą Miro-Therm o szczególnie wysokiej selektywności. Dzięki wyprowadzonym do góry przyłączom kolektora, jego montaż jest łatwy i umożliwia oszczędność miejsca, nawet przy połączeniu wielu kolektorów. Kolektor zabezpiecza tafla szklana o grubości 3 mm, wykonana z przezroczystego szkła. W połączeniu z odpowiednimi zestawami mocującymi możliwy jest montaż zarówno kolektorów pojedynczych, jak i wielu kolektorów obok siebie pionowo. Eksploatacja kolektorów z zastosowaniem wodnego roztworu glikolu propylenowego ECO 2000 MPG (roztwór 50 %) zapewnia zabezpieczenie przed zamarzaniem w niskich temperaturach oraz korozją systemu. Obudowa kolektora wykonana jest z odpornego na wodę morską aluminium. Bezpieczeństwo i jakość: Kolektory posiadają świadectwo badania typu i certyfikaty niemieckiego TÜV, a ponadto znak „niebieskiego anioła” niemieckiego Urzędu Ochrony Środowiska za szczególnie wysoką sprawność i zastosowanie do jego produkcji wyłącznie materiałów nie zawierających szkodliwych substancji.



Wymiary w mm

## W skrócie

ochronna tafla szklana kolektora wykonana jest ze specjalnego szkła solarnego nie zawierającego żelaza, dzięki temu przepuszczalność światła wynosi 92%,

system odpowietrzenia zapobiega zanieczyszczeniu wewnętrznej powierzchni kolektora,

stabilna obudowa wykonana z aluminium odpornego na wodę morską,

wykonany z aluminium absorber pokryty trwałą warstwą Miro - Therm,

kompletny osprzęt dodatkowy do całego systemu zawierający:  
uchwyty montażowe, solarną instalację kompaktową i solarny zasobnik ciepłej wody użytkowej,

montaż w połaci dachu zapewnia harmonię z architekturą,

zakres stosowania:  
do przygotowania ciepłej wody użytkowej oraz w kombinacji z ogrzewaniem wody w basenie lub wspomaganie ogrzewania budynku,

zarówno obudowa aluminiowa jak i aluminiowy absorber pozwalają na pełny recykling,

mały opór przepływu pozwalający na zastosowanie pomp obiegowych o minimalnym zużyciu energii,

odporny na ekstremalne temperatury.

# KOLEKTORY SŁONECZNE PŁASKIE SOL 23 plus

## DO MONTAŻU W POŁACI DACHU

<b>Typ</b>	<b>SOL 23 plus</b>
Nr katalogowy	221367

<b>Dane techniczne</b>		
<b>Wymiary, ciężar</b>		
Wysokość	mm	2340
Szerokość	mm	1193
Głębokość	mm	105
Wymiary do zabudowy (z króćcami podł.)	mm	1164 x 2327
Ciężar (nie napełniony)	kg	54
Temperatura spoczynkowa (przy 1000W/m <sup>2</sup> )	°C	210
Min. ciśnienie robocze	bar	3,5
Maks. ciśnienie robocze	bar	6
<b>Próby ciśnieniowe</b>		
Ciśnienie próbne (absorber)	bar	10 (fabrycznie)
Czynnik do próby		woda (fabrycznie)
Próba ciśnieniowa kompletnego systemu		7,8 bar z mieszanek. ECO 2000 MPG
Nominalny przepływ	l/h	50 do 300
Strata ciśnienie kolektora (100 l/h)	mbar	ok. 6 (temp. czynnika grzewczego 20°C)
Strata ciśnienie kolektora (200 l/h)	mbar	ok. 15 (temp. czynnika grzewczego 20°C)
Przyłącze		R 3/4 zewn.
Czynnik grzewczy		mieszanka koncentratu ECO 2000 MPG
Pojemność czynnika grzewczego łącznie z przewodami	l	1,4
Powierzchnia całkowita kolektora	m <sup>2</sup>	2,7
Powierzchnia czynna kolektora	m <sup>2</sup>	2,0
Powierzchnia absorbera	m <sup>2</sup>	2,0
Kąt pochylecia	°	30 do 90

<b>Cechy konstrukcyjne elementów składowych</b>		
Rama		aluminium (odporne na wodę morską)
Tafla szklana		jednowarstwowe bezpieczne szkło o grubości 3 mm, o wysokiej przejrzystości, ze strukturą od środka, nie zawierające żelaza
Absorber		aluminium, pokryty próżniowo warstwą pochłaniającą promienie słońca
Rurki		miedź, rura zbiorcza $\phi$ 22 x 0,8, rurki pośrednie $\phi$ 8 x 0,5
Izolacja cieplna ściana tylna		wełna mineralna o grubości 50 mm
Uszczelki		EPDM
Elementy łączące		rurka falista z nakrętkami - mosiądz R 3/4
Moc kolektora *	W/kolektor	0 do 1600
Współczynnik konwersji		0,785
Współczynnik strat ciepłych liniowy $\alpha_0$	W/(m <sup>2</sup> K)	3,37
Współczynnik strat ciepłych kwadratowy $\alpha_1$	W/(m <sup>2</sup> K <sup>2</sup> )	0,0142

\* zależna od całkowitego nasłonecznienia, temperatury czynnika grzewczego, warunków ustawienia i charakterystyki systemu

# KOLEKTORY SŁONECZNE PŁASKIE SOL 23 plus DO MONTAŻU W POŁACI DACHU

Standardowa kompletacja systemu solarnego z kolektorami SOL 23 plus								
Opis	Nr kat.	Ilość elementów w kpl (szt.)						
SOL 23 plus kolektor płaski, powierzchnia absorbera 2,0m <sup>2</sup>	221363	1	2	3	4	5	6	8
Uszczelnienia boczne	221364	1	1	1	1	1	2	2
Kompensator	170804	-	1	2	3	4	4	6
Stalowe połączenie giętkie do przejścia przez połąc dachu wraz z izolacją (2 szt.)	073469	1	1	1	1	1	2	2
Przejście dachowe	○ 221365	-	-	-	-	-	1	1

Regulatory								
SOKI plus zespół pompowy, z pompą ST 20/6	220458	1	1	1	1	1	1	1
SOKI 6 plus zespół pompowy, z pompą ST 20/6-3 P i regulatorem SOM 6 plus	● 220459	1	1	1	1	1	1	1
SOKI 7 plus zespół pompowy, z pompą ST 20/6-3 P i regulatorem SOM 7 plus	● 220460	1	1	1	1	1	1	1
SAS SOKI zespół przyłączeniowy grupy pompowej do zasobnika SBB	○ 220463	1	1	1	1	1	1	1
SOM 6 plus regulator solarny dla jednego odbiornika ciepła	220462	1	1	1	1	1	1	1
SOM 7 plus regulator solarny dla dwóch odbiorników ciepła	● 220461	1	1	1	1	1	1	1
SOM 6/3 D regulator solarny dla trzech odbiorników ciepła z wyświetlaczem cyfrowym	● 073223	-	-	-	-	1	1	1
SOM 8 electronic comfort regulator wielofunkcyjny	○ 074350	1	1	1	1	1	1	1

Osprzęt dodatkowy								
V 40 miernik przepływu dla regulatorów SOM 8	* 170497	1	1	1	1	1	1	1
Separator powietrza G 3/4"	○ 071768	1	1	1	1	1	1	1
Zawór przełączający z napędem elektrycznym (złącza lutowane 22 mm)	* 071766	1	1	1	1	1	1	1
S 12 naczynie przeponowe 12 litrów	● 9704000	1	1	-	-	-	-	-
S 18 naczynie przeponowe 18 litrów	● 9704100	-	1	1	-	-	-	-
S 25 naczynie przeponowe 25 litrów	● 9704200	-	-	-	1	1	-	-
S 33 naczynie przeponowe 33 litry	● 9706200	-	-	-	-	1	1	-
S 50 naczynie przeponowe 50 litrów	● 7209500	-	-	-	-	-	1	1
S 80 naczynie przeponowe 80 litrów	● 7210300	-	-	-	-	-	-	1
ECO 2000 MPG koncentrat czynnika grzewczego 10 litrów	● 2000010							
ECO 2000 MPG koncentrat czynnika grzewczego 20 litrów	● 2000020	1	1	2	2	-	2	
ECO 2000 MPG koncentrat czynnika grzewczego 30 litrów	● 2000030	-	-	-	-	2	2	1
SBB 300 plus zasobnik ciepłej wody użytkowej z dwoma węzownicami	● 187873	1	1	1	-	-	-	-
SBB 400 plus zasobnik ciepłej wody użytkowej z dwoma węzownicami	● 187874	-	-	-	1	-	-	2
SBB 600 plus zasobnik ciepłej wody użytkowej z dwoma węzownicami	● 187875	-	-	-	-	1	1	-
BGC grzałka elektryczna do zasobników c.w.u. typu SBB...	○ 074115	1	1	1	1	1	1	1

- alternatywnie
- tylko w razie potrzeby
- \* tylko, gdy kilku odbiorców c.w.u. (np. c.w.u. + basen)