

KOLEKTORY SŁONECZNE PŁASKIE SOL 27 plus DO MONTAŻU NA POŁACI DACHU



SOL 27 plus



SOL 27 plus C34

Opis urządzenia

Nowy kolektor płaski SOL 27 plus jest urządzeniem o podwyższonej sprawności dzięki nowoczesnej technologii wykonywania absorberów.

Urządzenie przystosowane jest do współpracy z pompą ciepła lub systemami wentylacyjnymi, oraz do produkcji ciepłej wody użytkowej i techniki basenowej.

Kolektor zabezpiecza tafla szklana o grubości 4 mm, wykonana z przezroczystego szkła. W połączeniu z odpowiednimi zestawami mocującymi możliwy jest montaż zarówno kolektorów pojedynczych, jak i wielu kolektorów obok siebie pionowo lub poziomo. Eksploatacja kolektorów z zastosowaniem mieszanki wody i koncentratu ECO 2000 MPG w odpowiednich proporcjach zapewnia zabezpieczenie przed zamarzaniem w niskich temperaturach oraz korozją systemu. Obudowa kolektora wykonana jest z aluminium odpornego na wodę morską.

W skrócie

ochronna tafla szklana kolektora wykonana jest ze specjalnego szkła solarnego nie zawierającego żelaza, dzięki temu przepuszczalność światła wynosi 92%,

izolacja cieplna całego kolektora,

system odpowietrzenia zapobiega zanieczyszczeniu wewnętrznej powierzchni kolektora,

stabilna obudowa wykonana z aluminium odpornego na wodę morską,

wykonany z miedzi absorber pokryty trwałą warstwą Miro - Therm,

kompletny osprzęt dodatkowy do całego systemu zawierający:

uchwyty montażowe, solarną instalację kompaktową i solarny zasobnik ciepłej wody użytkowej,

możliwość zarówno pionowego jak i poziomego montażu,

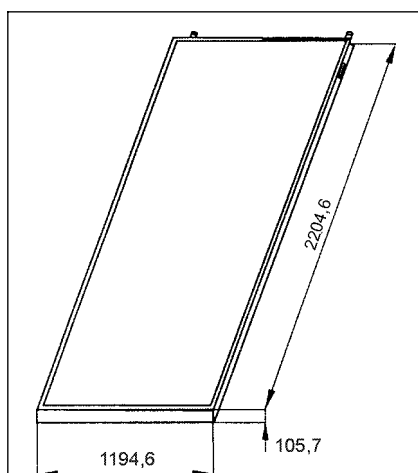
zakres stosowania:

do przygotowania ciepłej wody użytkowej oraz w kombinacji z ogrzewaniem wody w basenie lub wspomaganie ogrzewania budynku,

zarówno obudowa aluminiowa jak i miedziany absorber pozwalają na pełny recykling,

mały opór przepływu pozwalający na zastosowanie pomp obiegowych o minimalnym zużyciu energii,

odporny na ekstremalne temperatury.



Wymiary w mm

KOLEKTORY SŁONECZNE PŁASKIE SOL 27 plus

DO MONTAŻU NA POŁACI DACHU

Typ	SOL 27 plus	SOL27 plus C34*
Nr katalogowy	220455	227584*

Dane techniczne		
Wymiary, ciężar		
Wysokość	mm	2204,6
Szerokość	mm	1194,6
Głębokość	mm	105,7
Wymiary do zabudowy (z króćcami podł.)	mm	1195 x 2242
Ciężar (nie napełniony)	kg	48
Temperatura spoczynkowa (przy 1000W/m ²)	°C	213
Min. ciśnienie robocze	bar	3,5
Maks. ciśnienie robocze	bar	6
Próby ciśnieniowe		
Ciśnienie próbne (absorber)	bar	10 (fabrycznie)
Czynnik do próby		woda (fabrycznie)
Próba ciśnieniowa kompletnego systemu		7,8 bar z mieszanką ECO 2000 MPG
Nominalny przepływ	l/h	50 do 300
Strata ciśnienia kolektora (300 l/h)	mbar	ok. 35
Przylącze		R 3/4 zewn.
Czynnik grzewczy		mieszanka koncentratu ECO 2000 MPG
Pojemność kolektora	l	1,72
Powierzchnia całkowita kolektora	m ²	2,63
Powierzchnia czynna kolektora	m ²	2,41
Powierzchnia absorbera	m ²	2,41
Kąt nachylenia	°	20 do 90

Cechy konstrukcyjne elementów składowych		
Rama		aluminium (odporne na wodę morską)
Tafla szklana		jednowarstwowe bezpieczne szkło o grubości 4 mm
Absorber		aluminium z wysoko selektywną powłoką, rury miedziane zgrzewane laserowo (>600 punktów na metr)
Rurki		miedź, rura zbiorcza ϕ 18 x 1, rurki pośrednie ϕ 8 x 0,4
Izolacja cieplna		wetna mineralna (klasa izolacji WLG 040)
Uszczelki		EPDM
Elementy łączące		łącznik łukowy stal kwasoodporna
Moc kolektora	W/kolektor	0 do 2000
Współczynnik konwersji		0,81
Współczynnik strat ciepła α_0	W/(m ² K)	3,56
Współczynnik strat ciepła α_1	W/(m ² K ²)	0,0137

* Rama kolektora w kolorze brązowym. Wszystkie parametry techniczne jak SOL 27 plus.

KOLEKTORY SŁONECZNE PŁASKIE SOL 27 plus

DO MONTAŻU NA POŁACI DACHU

Standardowa kompletacja systemu solarnego z kolektorami SOL 27 plus										
Opis	Nr kat.	Ilość elementów w kpl (szt.)								
		1	2	3	4	5	6	8	10	
Kolektor płaski SOL 27 plus	220455	1	2	3	4	5	6	8	10	
Montaż w pionie										
R1 rama montażowa dla 1 kolektora	220456	1	-	1	-	1	-	-	2	
R2 rama montażowa dla 2 kolektorów	220457	-	1	1	2	2	3	4	4	
RV zestaw łączący ramy	185660	-	-	1	1	2	2	3	4	
Osprzęt dodatkowy										
Montaż na połąci dachowej do wysoko ści montażowej 20 m pokrytej dachówką płaską										
BP uchwyty do dachu pokrytego dachówką płaską (2 szt.)	● 185544	2	2	3	4	5	6	8	10	
RA wspornik korygujący kąt nachylenia ramy o 15-30° (2 szt.)	○ 185661	2	2	3	4	5	6	8	10	
Montaż na dachu falistym do wysoko ści montażowej 20 m										
BW uchwyty dachowe do dachu falistego (2 szt.)	● 185659	2	2	3	4	5	6	8	10	
RA wspornik korygujący kąt nachylenia ramy o 15-30° (2 szt.)	○ 185661	2	2	3	4	5	6	8	10	
Listwa kolektorów	○ 220194	2	2	3	4	5	6	8	10	
Montaż na powierzchni poziomej lub pionowej do wysoko ści 20 m										
BFS uchwyty do montażu na powierzchni poziomej lub pionowej	● 185543	2	2	3	4	5	6	8	10	
Montaż w poziomie obok siebie										
R2 rama montażowa dla 2 kolektorów	220457	1	2	3	4	5	6	8	10	
RV zestaw łączący ramy	185660	-	1	2	3	4	5	7	9	
Kompensator	○ 170804	1	1	1	1	1	1	1	1	
Montaż na połąci dachowej do wysoko ści montażowej 20 m pokrytej dachówką płaską										
BP uchwyty do dachu pokrytego dachówką płaską	● 185544	2	4	6	8	10	12	16	20	
RA wspornik korygujący kąt nachylenia ramy o 15-30°C (2 szt.)	○ 185661	2	4	6	8	10	12	16	20	
Montaż na dachu falistym do wysoko ści montażowej 20 m										
WB uchwyty dachowe do dachu falistego (2 szt.)	● 185659	2	4	6	8	10	12	16	20	
RA wspornik korygujący kąt nachylenia ramy o 15-30°C	○ 185661	2	4	6	8	10	12	16	20	
Listwa kolektorów	○ 220194	2	4	6	8	10	12	16	20	
Montaż na powierzchni poziomej lub pionowej do wysoko ści 20 m										
BFW uchwyty do montażu na powierzchni poziomej lub pionowej	● 074324	2	4	6	8	10	12	16	20	
Montaż w poziomie nad sobą (tylko dla pokrycia dachówką)										
R2 rama montażowa dla 2 kolektorów	220457	1	2	3	4	5	6	8	10	
BP uchwyty dachowe do dachu pokrytego dachówką płaską (2 szt.)	185544	2	3	4	5	6	7	9	11	
RV W zestaw łączący ramy w poziomie	220613	-	1	2	3	4	5	7	9	
Regulatory										
SOKI plus zespół pompowy, z pompą ST 20/6	220458	1	1	1	1	1	1	1	1	
SOKI 6 plus zespół pompowy, z pompą ST 20/6-3 P i regulator SOM 6 plus	○ 220459	1	1	1	1	1	1	1	1	
SOKI 7 plus zespół pompowy, z pompą ST 20/6-3 P i regulator SOM 7 plus	○ 220460	1	1	1	1	1	1	1	1	
SAS SOKI zespół przyłączeniowy grupy pompowej do zasobnika SBB	○ 220463	1	1	1	1	1	1	1	1	
SOM 6 plus regulator solarny dla jednego odbiornika ciepła	● 220462	1	1	1	1	1	1	1	1	
SOM 7 plus regulator solarny dla dwóch odbiorników ciepła	● 220461	-	-	-	-	1	1	1	1	
SOM 6/3 D regulator dla trzech odbiorników ciepła z wyświetlaczem cyfrowym	● 073223	1	1	1	1	1	1	1	1	
SOM 8 electronic comfort regulator wielofunkcyjny	* 074350	1	1	1	1	1	1	1	1	
SOM WZM miernik ciepła	○ 074087	1	1	1	1	1	1	1	1	

- alternatywnie
- tylko w razie potrzeby
- * tylko gdy kilku odbiorców c.w.u. (np. c.w.u. + basen)

KOLEKTORY SŁONECZNE PŁASKIE SOL 27 plus DO MONTAŻU NA POŁACI DACHU

Standardowa komplektacja systemu solarnego z kolektorami SOL 27 plus c.d.

Opis	Nr kat.	Ilość elementów w kpl (szt.)									
Osprzęt dodatkowy											
Stalowe przyłącze giętkie do przejścia przez połacie dachu, wraz z izolacją (2 szt.)	073469	1	1	1	1	1	2	2	2		
Kolano z tuleją na czujnik temperatury kolektora, 1 szt. na regulator	185307	1	1	1	1	1	1	1	1	1	1
ZTA 3/4" zawór termostatyczny ciepłej wody użytkowej	073864	1	1	1	1	1	1	1	1	1	1
V 40 miernik przepływu dla regulatorów SOM 7/2 i SOM 8	170497	-	-	-	-	-	-	-	-	-	-
PT 1000 czujnik temperatury	165818	-	-	-	-	-	-	-	-	-	-
HK komplet czujników do regulatora SOM 8 electronic comfort	165872	-	-	-	-	-	-	-	-	-	-
CS 10 czujnik nasłonecznienia do regulatora SOM 8 electronic comfort	187916	1	1	1	1	1	1	1	1	1	1
Separator powietrza	071768	1	1	1	1	1	1	1	1	1	1
Zawór przełączający z napędem elektrycznym (złącza lutowane 22 mm)	071766	-	-	-	1	1	1	-	-	-	-
S 12 naczynie przeponowe 12 litrów	9704000	1	1	-	-	-	-	-	-	-	-
S 18 naczynie przeponowe 18 litrów	9704100	-	1	1	-	-	-	-	-	-	-
S 25 naczynie przeponowe 25 litrów	9704200	-	-	-	1	1	-	-	-	-	-
S 33 naczynie przeponowe 33 litry	9706200	-	-	-	-	1	1	-	-	-	-
S 50 naczynie przeponowe 50 litrów	9209500	-	-	-	-	-	1	1	1	1	1
S 80 naczynie przeponowe 80 litrów	7210300	-	-	-	-	-	-	-	1	1	1
ECO 2000 MPG koncentrat czynnika grzewczego 10litrów	2000010	-	-	-	-	-	2	1	1	1	1
ECO 2000 MPG koncentrat czynnika grzewczego 20 litrów	2000020	1	1	-	-	-	2	1	1	1	1
ECO 2000 MPG koncentrat czynnika grzewczego 30 litrów	2000030	-	-	1	1	1	-	1	1	1	1
SBB 300 plus zasobnik ciepłej wody użytkowej z dwoma węzownicami	187873	-	1	1	-	-	-	-	-	-	-
SBB 400 plus zasobnik ciepłej wody użytkowej z dwoma węzownicami	187874	-	-	1	1	-	-	-	-	-	-
SBB 600 plus zasobnik ciepłej wody użytkowej z dwoma węzownicami	187875	-	-	-	1	1	1	1	-	-	-
WBO 753 DUO zasobnik ciepłej wody użytkowej z dwoma węzownicami	055753	-	-	-	-	-	1	1	1	1	1
WBO 1000 DUO zasobnik ciepłej wody użytkowej z dwoma węzownicami	551001	-	-	-	-	-	-	1	1	1	1
SBK 600/150 zasobnik kombinowany c.o. + c.w.u.	074067	-	-	-	-	1	1	1	1	1	1
BGC grzałka elektryczna do zasobników ciepłej wody użytkowej typu SBB...	075115	1	1	1	1	1	1	1	1	1	1

● alternatywnie

○ tylko w razie potrzeby

* tylko gdy kilku odbiorców c.w.u. (np. c.w.u. + basen)